



# Stichstrasse Höchenacker

---

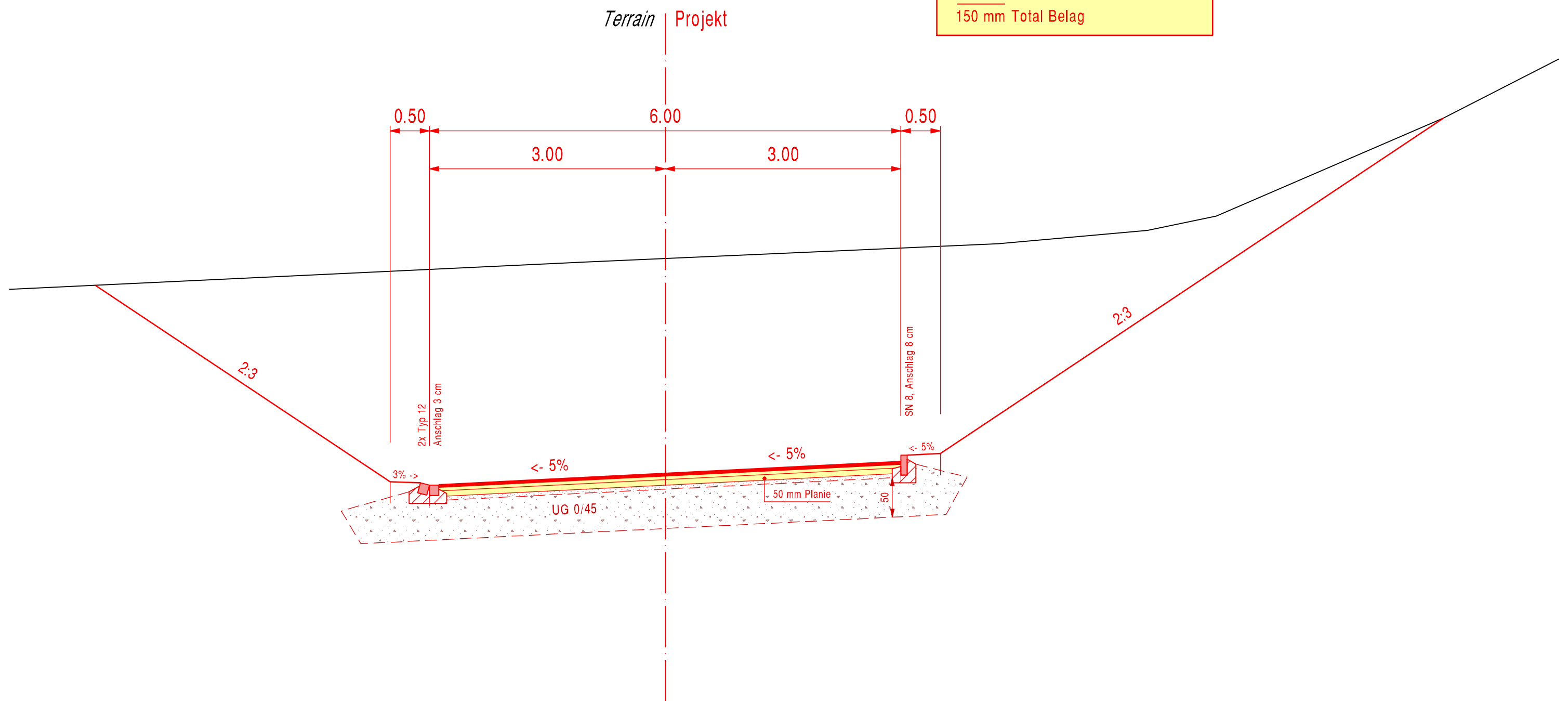
## Bauprojekt

Normalprofil 1 : 50  
 Querprofile 1 : 100

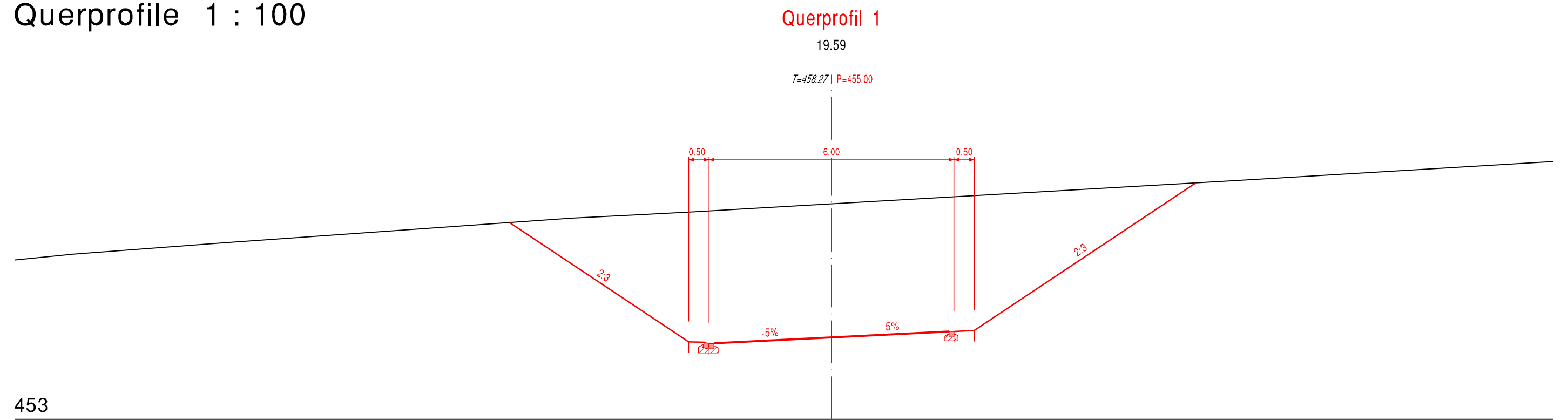
Index	Datum	Aenderungen	gez.	gepr.	gen.	Olten :	geprüft :	genehmigt :	
--	--	--	--	--	--	29. März 2019	WB		
--	--	--	--	--	--	gezeichnet : coe	Plan Nr.		Index
--	--	--	--	--	--	Grösse : 1x A4, 3x A3	<b>35196 / 04</b>		-
--	--	--	--	--	--	Plott : 01-04-2019			
Plangrundlage : LV95 SOIGIS® vom 18. Februar 2019						Pfad : K:\Projekte\Tb\Egerk\35196\Proj\04_BP_Np 50_Qp 100.2d			

# Normalprofil 1 : 50

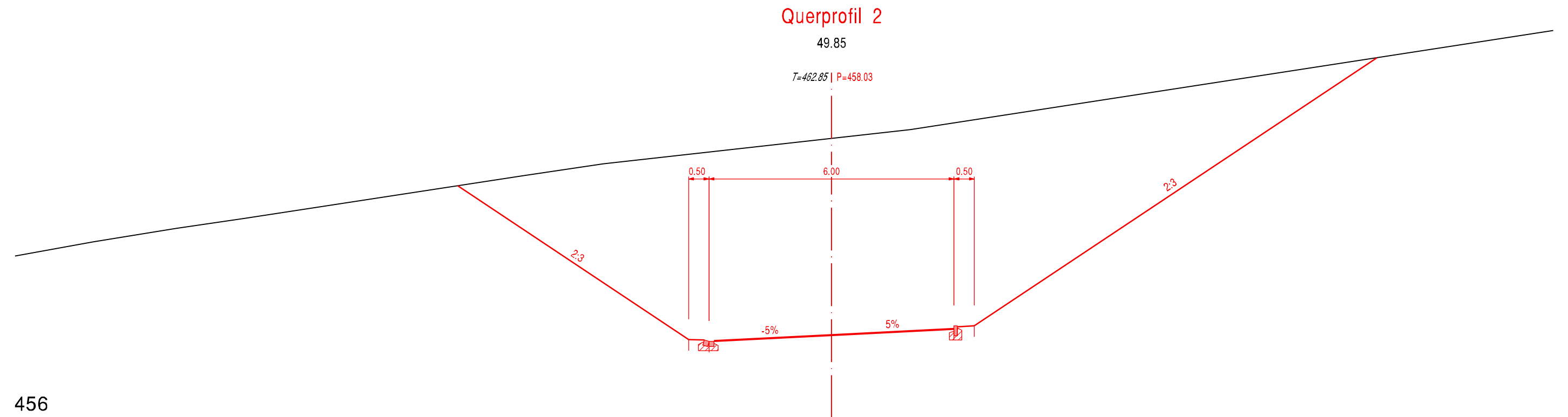
**Fahrbahn**  
35 mm AC 11 S, B 50/70  
45 mm AC B 16 S, PmB 45/80-50 C  
70 mm AC T 22 N, B 50/70  
150 mm Total Belag



# Querprofil 1 : 100



# Querprofil 2

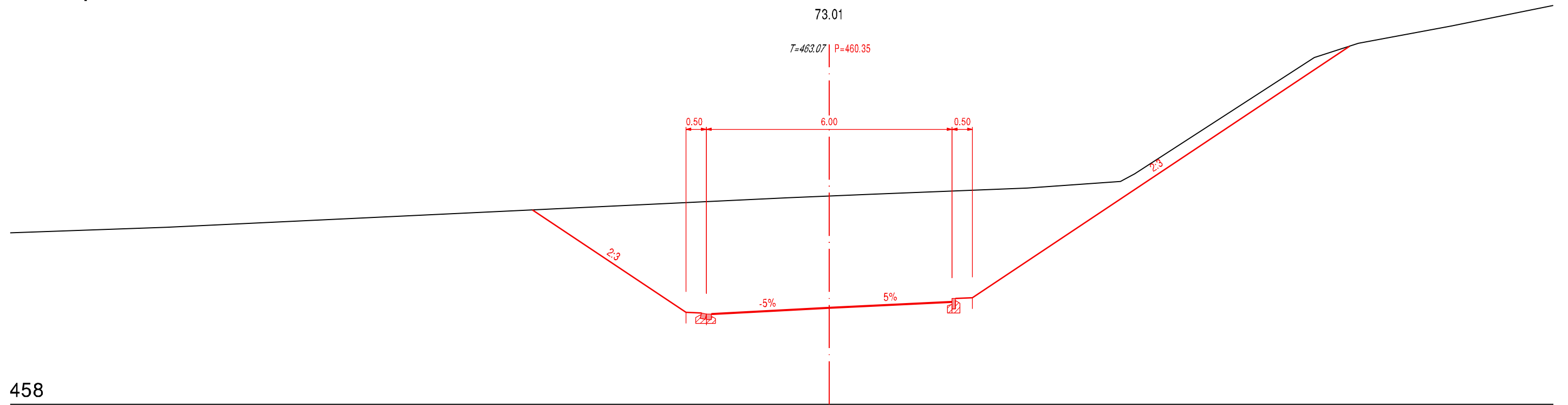


# Querprofile 1 : 100

## Querprofil 3

73.01

T=463.07 | P=460.35



## Querprofil 4

102.05

T=463.30 | P=461.91

